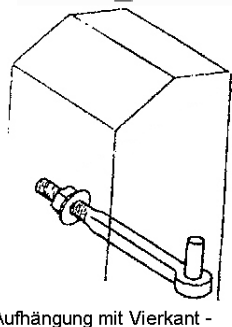


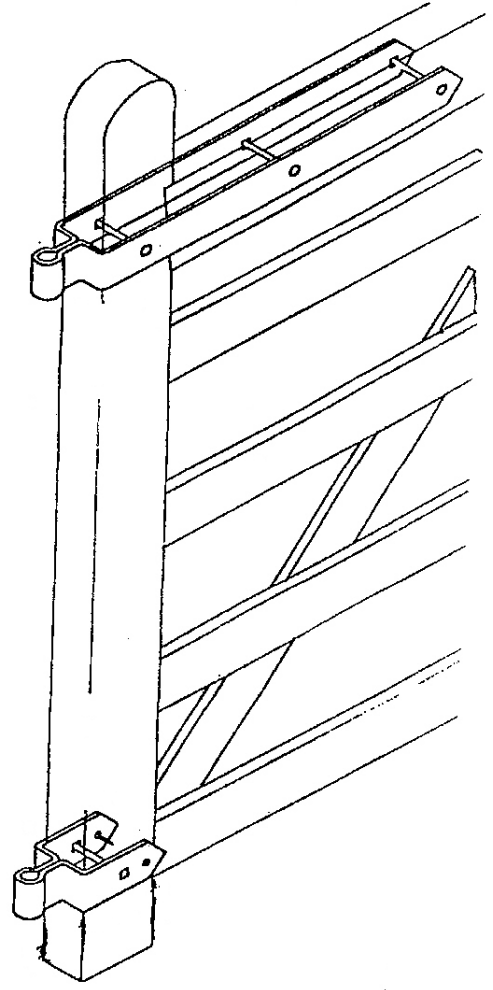
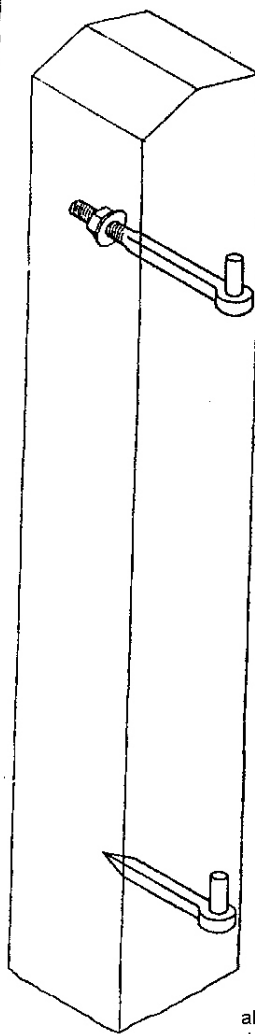
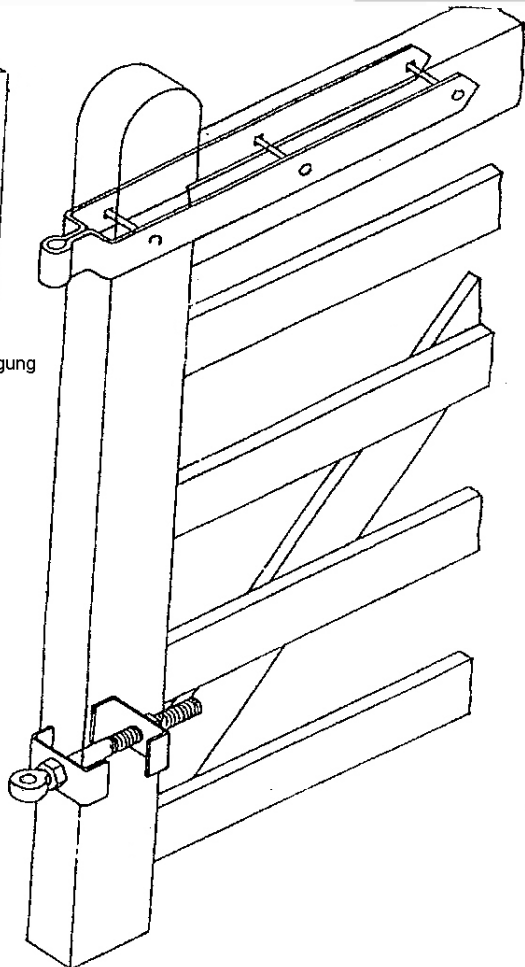


Natur-pro-Kastanie

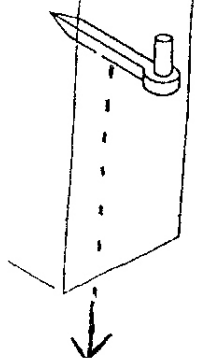
Handel & Vertrieb - Kastanienholz - Natursichtschutz - Zaunbau



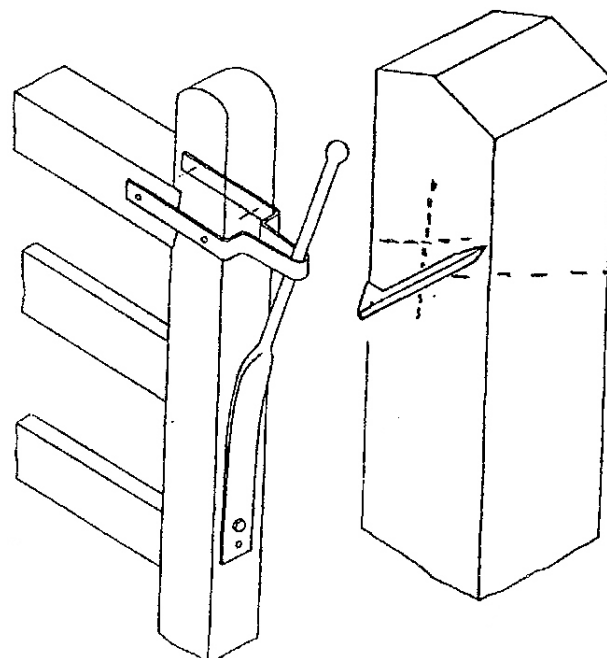
Aufhängung mit Vierkant -
Pfostenloch auf ca. 22 cm
durchbohren, dann Aufhängung
einschlagen



alle weitem Bohrungen entsprechend
den mitgelieferten Schrauben
vornehmen.



Zapfen mit Vierkant - Pfostenloch auf ca. 20
mm vorbohren - nicht durchbohren, dann
Zapfen einschlagen



Zapfen mit Vierkant - Pfostenloch auf ca.
20 mm vorbohren - nicht durchbohren, dann
Zapfen einschlagen